

Avertissements importants

Consignes de sécurité



Danger!

Le non-respect de ces avertissements peut causer des blessures par décharge électrique pouvant être mortelles.

- Avant de brancher l'appareil à la prise de courant, vérifier que :
 - La tension du secteur indiquée sur la plaquette de l'appareil correspond à celle de votre installation électrique ;
 - La prise de courant possède une capacité de 16 A et un fil de terre.
 - Une utilisation professionnelle du produit, non appropriée ou non conforme au mode d'emploi dégage le fabricant de toute responsabilité.
- S'assurer que le câble d'alimentation n'entre pas en contact avec les parties de l'appareil qui chauffent pendant l'utilisation. Si le câble d'alimentation est endommagé, il doit être remplacé par le fabricant ou par son service d'assistance technique afin d'éviter tout risque.
- Avant de ranger l'appareil ou de retirer les plaques de cuisson et avant toute opération de nettoyage et d'entretien, éteindre l'appareil et retirer la fiche de la prise de courant. S'assurer que l'appareil est complètement refroidi.
- Ne pas utiliser l'appareil à l'extérieur.
- Ne pas plonger l'appareil dans l'eau.
- **L'appareil ne doit pas être utilisé avec un temporisateur externe ni un système de commande à distance.**
- Utiliser uniquement des rallonges conformes aux normes de sécurité en vigueur. Vérifier qu'elles sont en bon état et qu'elles ont une section appropriée.
- Ne jamais débrancher la fiche de la prise de courant en tirant sur le câble.



Attention!

Le non-respect de ces avertissements peut causer des blessures ou des dégâts à l'appareil.

- Cet appareil est prévu pour la cuisson des aliments. Il ne doit donc pas être utilisé dans d'autres buts ni être modifié ou altéré d'aucune manière.

- Cet appareil est exclusivement réservé à un usage domestique. Les utilisations suivantes ne sont pas prévues : lieux servant de cuisine pour le personnel des magasins, bureaux et autres espaces de travail, gîtes ruraux, hôtels, locations de chambres, motels et autres structures de réception.

- Cet appareil peut être utilisé par des enfants de 8 ans et plus et par des personnes ayant des capacités physiques, sensorielles ou mentales réduites, ou manquant d'expérience et de connaissances, à condition qu'ils soient attentivement surveillés, qu'ils reçoivent des instructions concernant l'utilisation en sécurité de l'appareil et qu'ils soient conscients des risques liés à l'utilisation. Les enfants ne doivent pas jouer avec l'appareil.

- Le nettoyage et l'entretien par l'utilisateur ne doit pas être effectué par des enfants sauf s'ils sont âgés d'au moins 8 ans et s'ils sont surveillés.

Tenir l'appareil et le câble hors de portée des enfants de moins de 8 ans.

- Tenir l'appareil hors de portée des enfants et ne pas le laisser en marche sans surveillance.
- Ne jamais utiliser l'appareil sans plaques de cuisson.
- Ranger l'appareil uniquement une fois qu'il est complètement refroidi.
- Ne pas déplacer l'appareil durant l'utilisation.



Risque de brûlures!

Des brûlures sont possibles en cas de non-respect.

- Lorsque l'appareil est en marche, la température des surfaces extérieures peut être élevée.

Toujours utiliser la poignée (2) ou des gants pour four si nécessaire.

- Retirer ou remplacer les plaques de cuisson lorsque l'appareil est complètement refroidi.



N.B. :

Ce symbole signale les recommandations et les informations

importantes pour l'utilisateur.

- Ne pas faire cuire les aliments enveloppés dans des films en plastique, dans l'aluminium ou dans des sachets en polyéthylène afin d'éviter le risque d'incendie.



Ce produit est conforme au Règlement (CE) n 1935/2004 concernant les matériaux et les objets destinés au contact avec des denrées alimentaires.

Mise au rebut de l'appareil



Ne pas mettre l'appareil au rebut avec les déchets domestiques, mais le remettre à un centre de collecte sélective officiel.

DESCRIPTION

1. **Base et couvercle** : structure solide en acier inox avec couvercle à réglage automatique.
2. **Poignée** : poignée robuste en métal moulé sous pression pour régler le couvercle en fonction de l'épaisseur des aliments.
3. **Bouton de libération de la plaque** : appuyer pour débloquer et retirer la plaque
4. **Dispositif de blocage/débloquer des plaques grill**
5. **Levier de déblocage de la charnière** : il permet d'ouvrir complètement l'appareil pour la cuisson en position plane
6. **Bouton de réglage de la hauteur** : pour bloquer la plaque ou le couvercle supérieur à la hauteur désirée, pour la cuisson des aliments qui n'ont pas besoin d'être pressés.
7. **Voyant de fonctionnement.**
8. **Touche Start/Stop**
9. **Touche Time ▼** : pour régler (diminuer) le temps de cuisson.
10. **Touche Time ▲** : pour régler (augmenter) le temps de cuisson.
11. **Touche «sear» (scellement) de la plaque inférieure.**
12. **Bouton de thermostat de la plaque inférieure** : pour régler la température de 60 °C à 230 °C ou pour éteindre la plaque inférieure.
13. **Touche « sear » de la plaque supérieure.**
14. **Bouton de thermostat de la plaque supérieure** : pour régler la température de 60 °C à 230 °C ou pour éteindre la plaque supérieure.
15. **Plaques amovibles** : anti-adhésives, lavables au lave-vaisselle, faciles à nettoyer. LE NOMBRE ET LE TYPE DES PLAQUES VARIE EN FONCTION DU MODÈLE.
 - 15a. Plaques Grill : parfaites pour griller les biftecks,

steaks hachés, poulet et légumes.

- 15b. **Plaques lisses** : pour préparer les crêpes, les œufs, la poitrine et les crustacés de façon impeccable.
- 15c. **Plaque supérieure pour gaufres** (disponible uniquement sur certains modèles ou comme accessoire à part)
- 15d. **Plaque inférieure pour gaufres** (disponible uniquement sur certains modèles ou comme accessoire à part) pour préparer des gaufres parfaites.
16. **Bac à graisse** : intégré dans l'appareil et amovible pour faciliter le nettoyage.
17. **Ustensile pour le nettoyage** : aide à nettoyer les plaques après l'utilisation.
18. **Doseur pour gaufres (uniquement sur certains modèles).**

PREMIÈRE UTILISATION

Retirer tout le matériau d'emballage et les étiquettes promotionnelles de la plaque. Avant de jeter le matériau d'emballage, s'assurer d'avoir retiré toutes les parties du nouvel appareil. Il est conseillé de conserver la boîte et le matériau d'emballage pour les réutiliser.



N.B. : Avant l'utilisation, nettoyer la base, le couvercle et les boutons de commande avec un chiffon humide pour éliminer la poussière accumulée durant le transport. Nettoyer soigneusement les plaques de cuisson, le bac à graisse et l'ustensile de nettoyage. Les plaques, le bac à graisse et la brosse peuvent être lavés au lave-vaisselle.



N.B. : Lors de la première utilisation, l'appareil peut dégager une légère odeur et un peu de fumée.

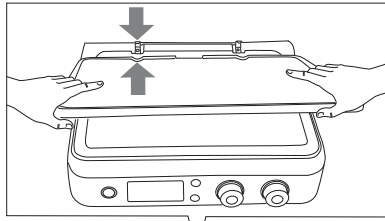
Ce phénomène est normal et commun à tous les appareils ayant des surfaces anti-adhésives. L'appareil est accompagné d'un ustensile pour le nettoyage, qui peut être utilisé pour nettoyer les plaques après l'utilisation une fois que l'appareil est complètement refroidi (compter au moins 30 minutes). L'ustensile peut être utilisé pendant quelques secondes durant la cuisson pour éliminer les résidus d'aliments et de graisse. Si l'ustensile est utilisé pendant trop longtemps sur les plaques encore chaudes, le plastique qui le compose risque de fondre.



N.B. : les plaques amovibles (grill et lisses) sont parfaitement interchangeables.

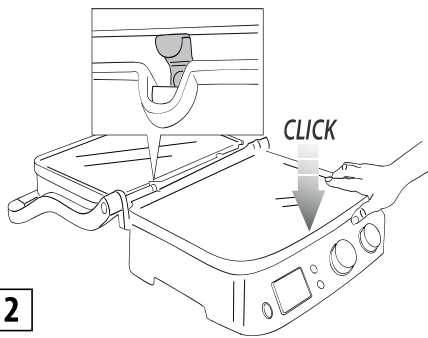
Introduction des plaques de cuisson

- Placer l'appareil dans une position plane (figure 1). Introduire une plaque à la fois.



1

- Chaque plaque peut être introduite indifféremment dans le logement supérieur ou inférieur (figure 2).



2

Retrait des plaques

Placer l'appareil dans une position plane.

Repérer les boutons de déblocage (3) des plaques sur le côté droit. Appuyer fermement sur le bouton pour faire sortir la plaque de la base. Saisir la plaque à deux mains, la faire coulisser le long des supports métalliques et l'extraire de la base. Appuyer sur l'autre bouton de déblocage pour retirer la deuxième plaque en effectuant les mêmes opérations.



Risque de brûlures ! Retirer ou remplacer les plaques de cuisson lorsque l'appareil est complètement refroidi.

Installation du bac à graisse

Durant la cuisson, le bac à graisse doit être introduit dans son logement à l'arrière de l'appareil. La graisse provenant des aliments est évacuée par l'ouverture sur la plaque et collectée dans le bac.



N.B. : Durant la cuisson, contrôler fréquemment le bac à graisse.

Après la cuisson, mettre correctement au rebut la graisse collectée.

Le bac à graisse peut être lavé au lave-vaisselle.



Attention ! Durant la cuisson, faire toujours très

attention.

Pour ouvrir l'appareil, saisir la poignée qui reste froide. Les parties en aluminium moulé sous pression deviennent en revanche très chaudes, éviter de les toucher durant ou immédiatement après la cuisson.

Avant d'effectuer toute opération sur l'appareil, le laisser refroidir (pendant au moins 30 minutes).

Toujours cuisiner avec le bac à graisse installé. Retirer le bac à graisse uniquement lorsque l'appareil est complètement refroidi. Faire attention lors de l'extraction du bac afin d'éviter de renverser les liquides.

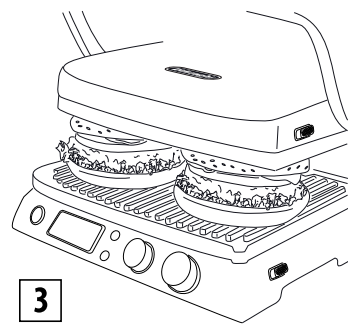
POSITIONS DE CUISSON DE L'APPAREIL

Grill par contact (position fermée)

- La plaque supérieure repose sur la plaque inférieure. C'est la position initiale de cuisson, lorsque l'appareil est utilisé comme grill par contact. La plaque supérieure s'adapte automatiquement à l'épaisseur des aliments placés sur la plaque inférieure.

De cette manière, les aliments sont cuits de manière uniforme des deux côtés.

Le grill par contact est idéal pour cuire les steaks hachés, la viande désossée et en tranches fines, les légumes et les sandwiches. La fonction par fonction est parfaite pour préparer les aliments rapidement ou de manière saine. En utilisant le grill par contact, les aliments cuisent rapidement puisqu'ils sont en contact avec les plaques des deux côtés à la fois (figure 3).



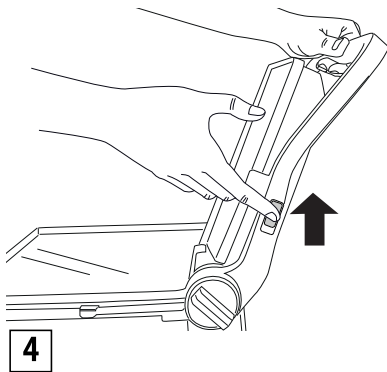
3

Les rainures de la plaque et l'ouverture à l'arrière de l'appareil permettent d'évacuer et de collecter la graisse dans le bac approprié.

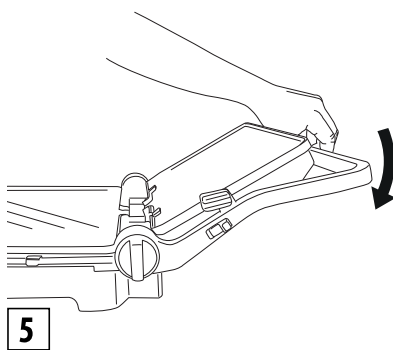
L'appareil est équipé d'une poignée particulière et d'une charnière qui permettent de régler la plaque supérieure en fonction de l'épaisseur des aliments. Pour préparer plusieurs aliments à la fois avec le grill par contact, il faut que les différents aliments aient la même épaisseur afin de permettre une fermeture uniforme du couvercle (plaque supérieure).

Position plane (complètement ouverte)

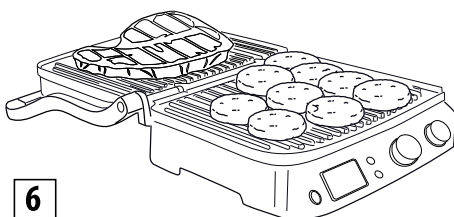
- La plaque supérieure est alignée au même niveau que la plaque inférieure. La plaque inférieure et la plaque supérieure se trouvent sur le même plan et forment une grande surface de cuisson. Dans cette position, l'appareil peut être utilisé en mode barbecue avec plaque grill ou plaque lisse. Pour régler l'appareil dans cette position, il faut d'abord repérer le levier de déblocage de la charnière, placé sur la droite. Saisir la poignée avec la main gauche et faire coulisser le levier de déblocage vers le haut avec la main droite (figure 4).



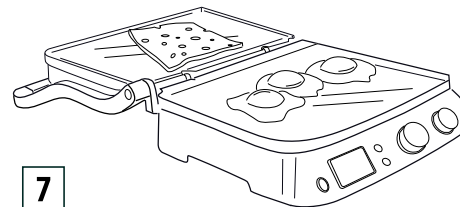
Pousser vers l'arrière la poignée jusqu'à basculer complètement la plaque supérieure en position plane (figure 5).



Si on soulève légèrement la poignée avant de tirer le levier de déblocage, la pression sur la charnière est moindre et l'opération d'ouverture est plus facile. L'appareil peut être utilisé comme grill/barbecue pour préparer des steaks hachés, des biftecks, du poulet et du poisson. Le mode grill/barbecue est le mode le plus polyvalent d'utiliser l'appareil. Les plaques se trouvent en position ouverte et une grande surface de cuisson est donc disponible (figure 6).



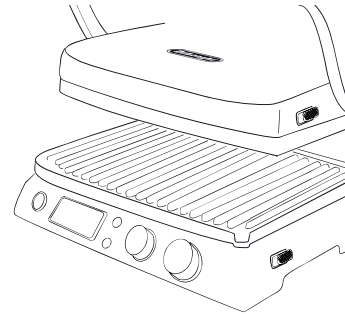
Il est possible de préparer différents aliments sur des plaques séparées sans mélanger les saveurs ou de cuisiner une plus grande quantité d'un même aliment. La position grill/barbecue permet de griller différents morceaux de viande de différentes épaisseurs, avec le degré de cuisson préféré pour chacun d'eux. Dans cette position, il est nécessaire de retourner les aliments durant la cuisson. L'appareil peut être utilisé aussi avec les plaques lisses pour préparer des crêpes, du fromage, des œufs et du bacon pour le petit déjeuner (figure 7).



La grande surface de cuisson permet de préparer en même temps différents aliments ou une plus grande quantité du même aliment.

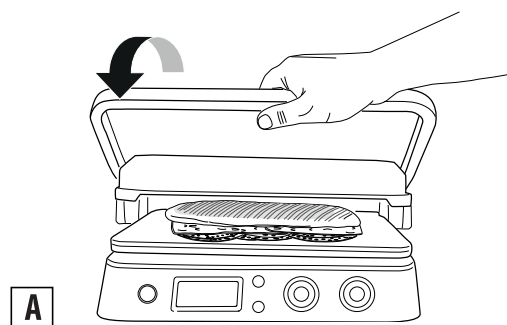
Grill four

Cette position (figure 8) est parfaite pour griller sans contact des aliments de grande épaisseur qui exigent une cuisson lente et uniforme. Idéal pour la préparation de légumes à forte teneur en eau, car l'eau peut évaporer.



Il est possible d'utiliser cette position de cuisson pour préparer des sandwichs moelleux et des aliments qui n'ont pas besoin d'être pressés

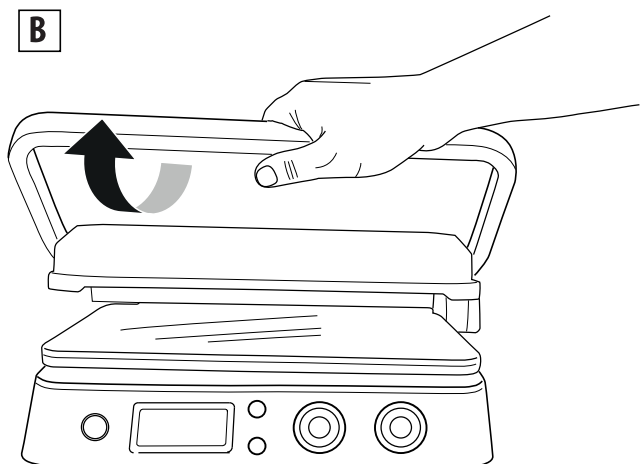
- Placer les aliments sur la plaque inférieure.
- Saisir la poignée et abaisser la plaque supérieure proche des aliments (fig. A).



- Tourner le bouton de réglage de la hauteur (6) sur (fig. B).

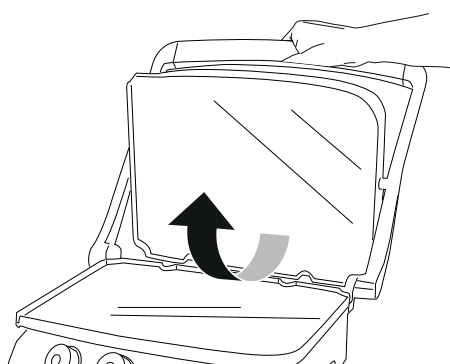


B



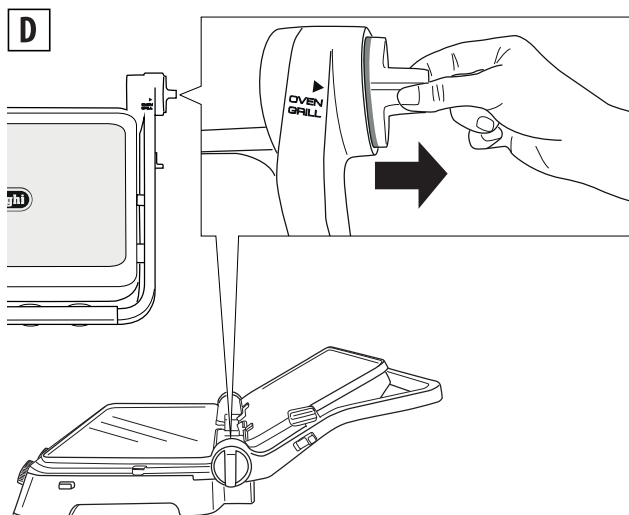
- La plaque supérieure se bloque en position. Il y a 4 réglages de hauteur différents.
- Soulever la plaque supérieure pour débloquer automatiquement le système de réglage (fig. C).

C



- Une fois que la hauteur est réglée, il est possible de modifier le réglage en tirant sur le bouton et en sélectionnant une nouvelle position (fig. D).

D



UTILISATION

Fonctionnement

Une fois que l'appareil est correctement préparé et prêt pour la cuisson, sélectionner une température comprise entre 60 °C et 230 °C pour chacune des deux plaques (supérieure et inférieure) en utilisant les boutons 12 et 14.

Appuyer sur le bouton start/stop. Le voyant ON s'allume. Selon la température choisie, il peut être nécessaire d'attendre quelques minutes pour que l'appareil se réchauffe. Lorsque le thermostat atteint la température demandée, l'appareil émet un signal sonore pour indiquer qu'il est prêt à l'emploi. L'afficheur indique « *READY* ».

Il est possible de modifier le réglage de la température à tout moment durant la cuisson, en fonction du type d'aliment à préparer.

Fonction minuterie

Lorsque l'afficheur indique « *READY* », sélectionner la position de cuisson (voir paragraphe « positions de cuisson de l'appareil »), puis placer les aliments sur les plaques. IL EST possible de sélectionner le temps de cuisson en appuyant sur les boutons (9 et 10) de la minuterie ; dans ce cas, à la fin du temps de cuisson, l'appareil s'éteint automatiquement (l'afficheur indiquera « *END* »).

- En appuyant sur le bouton start/stop (8) l'appareil s'allume à nouveau. Lorsque les aliments sont cuits, si aucun temps de cuisson n'a été sélectionné, pour éteindre l'appareil il faut appuyer sur le bouton start/stop ou tourner le bouton (12 et 14) sur la position OFF.



N.B. : • Si aucun temps n'est réglé sur la minuterie, l'appareil s'éteint au bout de 90 minutes.

Fonction « Sear » (scellement)

Cette fonction réchauffe la plaque supérieure et/ou inférieure à une température plus élevée pendant quelques minutes. Excellent pour sceller rapidement les aliments au début de la cuisson (idéal pour les viandes de grosse épaisseur). Après avoir appuyé sur le bouton start/stop, pour préchauffer les plaques il faut appuyer sur le bouton « sear » (11 et 13). Durant le préchauffage, « *SEAR* » clignote sur l'afficheur. Lorsque le thermostat atteint la température désirée, l'appareil émet un signal sonore et « *SEAR* » reste affiché sur l'afficheur. Placer immédiatement les aliments sur les plaques. Le cycle sera terminé en quelques minutes et « *SEAR* » disparaîtra de l'afficheur.

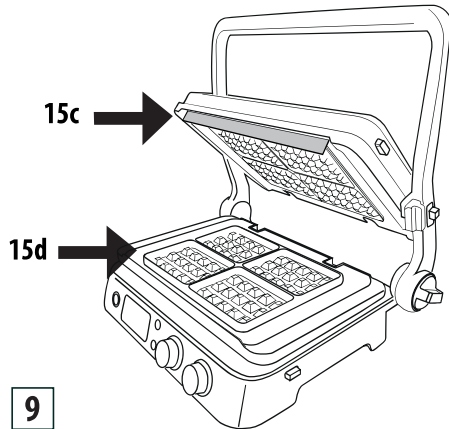


N.B. : il est possible d'utiliser cette fonction uniquement une fois toutes les 30 minutes. Une fois le cycle


terminé, si la touche « sear » est enfoncée avant que les 30 minutes soient écoulées, « SEAR » clignotera sur l'afficheur puis s'éteindra. L'appareil n'accepte pas la commande.

Mode gaufres (uniquement sur certains modèles)

- Introduire les plaques à gaufres (15c/15d) comme indiqué sur la fig. 1. Il est à noter que dans ce cas, les plaques ne sont pas interchangeables et la position de chaque plaque doit être comme illustré sur la figure 9.



- Une fois la plaque inférieure introduite dans l'appareil, **000** sera affiché sur l'écran. Tourner les boutons de la température sur le réglage pour les gaufres  et appuyer sur le bouton START/STOP.
- L'appareil commence la phase de préchauffage. Lorsque le thermostat atteint la température nécessaire, l'appareil émet un signal sonore pour indiquer qu'il est prêt. L'afficheur indique « READY ».
- Graisser légèrement les plaques avec du beurre fondu
- **Verser un doseur dans chaque moule de la plaque**
- Distribuer la pâte et fermer l'appareil.
- Faire cuire pendant le temps indiqué dans les recettes. Si la minuterie est réglée, trois signaux sonores seront émis à la fin du cycle de cuisson. La minuterie disparaîtra de l'afficheur lorsque « END » (fin) sera affiché. L'appareil s'éteindra automatiquement. Si la minuterie n'est pas réglée, appuyer sur le bouton « START/STOP » après avoir réalisé la dernière gaufre pour éteindre l'appareil.
- Pour préparer d'autres gaufres, ajouter de la plaque dans la plaque inférieure et répéter les opérations ci-dessus.

 **Attention !** Ne pas utiliser d'ustensiles métalliques pour retirer les gaufres de la plaque car ils peuvent endommager le revêtement anti-adhésif.

NETTOYAGE ET ENTRETIEN

Entretien par l'utilisateur

- Ne pas utiliser d'ustensiles métalliques qui peuvent rayer les plaques anti-adhésives. Utiliser en revanche des ustensiles en bois ou en plastique résistant à la chaleur.
- Ne pas laisser les ustensiles en plastique en contact avec les plaques chaudes, y compris l'ustensile fourni avec l'appareil.
- Entre deux cuissons, éliminer les résidus d'aliments par l'ouverture pour l'évacuation des graisses et les collecter dans le bac au-dessous, puis nettoyer ensuite avec un morceau de papier absorbant et passer à la préparation suivante.
- Avant d'effectuer toute opération de nettoyage, laisser refroidir l'appareil pendant au moins 30 minutes.

Nettoyage et entretien

 **N.B. :** Avant de nettoyer l'appareil, s'assurer qu'il est complètement refroidi.

À la fin de la cuisson, éteindre l'appareil et débrancher la fiche de la prise de courant. Laisser refroidir l'appareil pendant au moins 30 minutes. Utiliser l'ustensile approprié fourni pour éliminer les éventuels résidus d'aliments sur les plaques. L'ustensile peut être lavé à la main ou au lave-vaisselle. Vider le bac à graisse. Le bac à graisse peut être lavé à la main ou au lave-vaisselle.


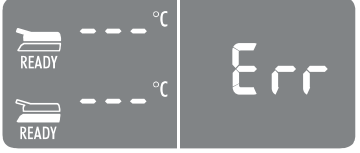

Appuyer sur les boutons de déblocage (3) pour retirer les plaques de l'appareil. Avant de toucher les plaques, s'assurer qu'elles sont complètement refroidies. Les plaques de cuisson peuvent être lavées au lave-vaisselle. Des lavages fréquents peuvent toutefois réduire les propriétés du revêtement. Il est conseillé de nettoyer l'extérieur des plaques avec une éponge souple ou un chiffon humidifié avec de l'eau et un détergent délicat.

Ne pas utiliser d'objets métalliques pour nettoyer les plaques.

CARACTÉRISTIQUES TECHNIQUES

Tension du secteur :	220-240 V~50/60 Hz
Puissance absorbée :	2000 W

RÉSOLUTION DES PROBLÈMES

Message d'erreur affiché	DESCRIPTION	PROBLÈME	SOLUTION
	<p>Une des plaques ne chauffe pas :</p>	<p>Le contrôle électronique a détecté qu'une des plaques de cuisson n'atteint pas la température réglée.</p> <p>La plaque n'est pas bien introduite dans l'appareil.</p> <p>La résistance à l'intérieur de la plaque pourrait être endommagée.</p> <p>La connexion de la résistance pourrait être endommagée.</p> <p>Le contrôle électronique pourrait être endommagé.</p>	<p>Débrancher la fiche de la prise de courant.</p> <p>Vérifier que la plaque est bien introduite dans son logement.</p> <p>Si la solution proposée ne résout pas le problème, l'appareil est probablement en panne. S'adresser à un centre d'assistance De'Longhi en indiquant le type d'erreur.</p>
	<p>La résistance électrique est alimentée pendant trop longtemps.</p>	<p>Le contrôle électronique a détecté que la résistance électrique reste allumée trop longtemps.</p>	<p>Débrancher la fiche de la prise de courant.</p> <p>Éviter la cuisson sur les plaques d'aliments de grandes dimensions ou d'aliments congelés qui demanderaient des temps de réchauffage trop longs.</p> <p>Le contrôle électronique affiche le message d'erreur pendant 5 secondes, puis éteint l'appareil.</p> <p>Laisser refroidir l'appareil avant de le réutiliser.</p>
	<p>Dysfonctionnement de la sonde de température.</p>	<p>Le contrôle électronique a détecté une panne de la sonde de température.</p>	<p>Débrancher la fiche de la prise de courant.</p> <p>Il est nécessaire de remplacer la sonde de température.</p> <p>S'adresser à un centre d'assistance De'Longhi en indiquant le type d'erreur.</p>

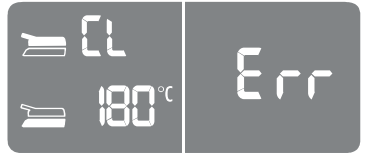
	<p>Dysfonctionnement de la sonde de température.</p>	<p>Le contrôle électronique a détecté une panne de la sonde de température.</p>	<p>Noter le numéro d'erreur. Débrancher la fiche de la prise de courant. Il est nécessaire de remplacer la sonde de température. S'adresser à un centre d'assistance De'Longhi en indiquant le type d'erreur.</p>
		<p>L'appareil ne s'allume pas.</p>	<p>Vérifier que la fiche est correctement introduite dans la prise de courant.</p> <p>Introduire la fiche dans une autre prise de courant.</p> <p>Contrôler le disjoncteur magnétothermique ou différentiel (coupe-circuit) ou le fusible de la ligne.</p> <p>Si la solution proposée ne résout pas le problème, l'appareil est probablement en panne. S'adresser à une centre d'assistance De'Longhi.</p>
		<p>L'appareil ne s'allume pas en appuyant sur le bouton START/STOP-</p>	<p>Les boutons de sélection de la température ont été placés sur 0. L'afficheur supérieur et inférieur indique OFF (éteint). Tourner le bouton de sélection de température sur la position désirée et appuyer sur START/STOP.</p>
		<p>En appuyant sur les boutons SEAR, l'inscription SEAR clignote sur l'afficheur, puis s'éteint.</p>	<p>La fonction SEAR est disponible une seule fois toutes les 30 minutes. Si on tente d'utiliser cette fonction une deuxième fois avant que les 30 minutes soient écoulées, le contrôle électronique refuse l'opération. Attendre 30 minutes avant d'utiliser à nouveau la fonction « SEAR ».</p>

TABLEAU DE CUISSON

VIANDE DE BŒUF	ÉPAISSEUR (cm)	Nombre PIÈCES	NIVEAU CUISSON	MODE	PLAQUES	°C	SEAR	MIN.	CONSEILS
Bifteck	0,5 - 1	2	Bien cuite	GRILL PAR CONTACT	rainurées	230	√	2 - 3	bien huiler les aliments
Bifteck	0,5 - 1	4	Bien cuite	POSITION PLANE	rainurées	230		5 - 6	bien huiler les aliments, retourner à mi-cuisson
Filet	3-4	4	Saignant	GRILL PAR CONTACT	rainurées	230	√	4 - 5	bien huiler les aliments
Filet	3-4	4	Moyen	GRILL PAR CONTACT	rainurées	230	√	7 - 8	bien huiler les aliments
Filet	3-4	4	Bien cuite	GRILL PAR CONTACT	rainurées	230	√	10 - 11	bien huiler les aliments
Côte	2-3	2	Moyen	GRILL PAR CONTACT	rainurées	230		4 - 5	bien huiler les aliments
Côte	2-3	2	Bien cuite	GRILL PAR CONTACT	rainurées	230		7 - 8	bien huiler les aliments
Côte	2-3	4	Moyen	POSITION PLANE	rainurées	230		10 - 12	bien huiler les aliments, retourner à mi-cuisson
Côte	2-3	4	Bien cuite	POSITION PLANE	rainurées	230		14 - 16	bien huiler les aliments, retourner à mi-cuisson
Steak haché	2-3	6	Bien cuite	GRILL PAR CONTACT	rainurées	230	√	8 - 10	bien huiler les aliments
Brochette		6	Bien cuite	GRILL PAR CONTACT	rainurées	230		13 - 15	bien huiler les aliments, retourner à mi-cuisson


VIANDE D'OVIN	ÉPAISSEUR (cm)	Nombre PIÈCES	NIVEAU CUISSON	MODE	PLAQUES	°C	MIN.	CONSEILS
Côtelette	1.5-3	6	Moyen	GRILL PAR CONTACT	rainurées	230	10 - 12	bien huiler les aliments, retourner les côtelettes à mi-cuisson
Côtelette	1.5-3	6	Bien cuite	GRILL PAR CONTACT	rainurées	230	12 - 14	

VIANDE DE PORC	ÉPAISSEUR (cm)	Nombre PIÈCES	MODE	PLAQUES	°C	SEAR	MIN.	CONSEILS
Bifteck	1-2	4	GRILL PAR CONTACT	rainurées	230	✓	7 - 9	bien huiler les aliments
Bifteck	1-2	8	P O S I T I O N PLANE	rainurées	230		14 - 16	bien huiler les aliments, retourner à mi-cuisson
Côtelette	<2,5	4	GRILL PAR CONTACT	rainurées	230		9 - 11	bien huiler les aliments, retourner à mi-cuisson
Côtelette	<2,5	8	P O S I T I O N PLANE	rainurées	230		11 - 13	bien huiler les aliments, retourner à mi-cuisson
Travers		6-8	GRILL PAR CONTACT	rainurées	200		20 - 25	retourner 2-3 fois
Poitrine		4	GRILL PAR CONTACT	rainurées	230		1 - 2	
Saucisse		8	GRILL PAR CONTACT	rainurées	200		16 - 18	percer les saucisses avec une fourchette
Brochette		6	GRILL PAR CONTACT	rainurées	230		14 - 16	bien huiler les aliments, retourner 1-2 fois
Saucisse de Strasbourg		6	GRILL PAR CONTACT	rainurées	230		8 - 10	

VIANDE DE POULET ET DINDE	ÉPAISSEUR (cm)	Nombre PIÈCES	MODE	PLAQUES	°C	SEAR	MIN.	CONSEILS
Blanc	<1	4	GRILL PAR CONTACT	rainurées	230	✓	3 - 4	huiler les aliments
Cuisse		3	GRILL PAR CONTACT	rainurées	200		20 - 25	retourner 1-2 fois durant la cuisson
Aile		6	GRILL PAR CONTACT	rainurées	200		14 - 16	retourner 1-2 fois durant la cuisson
Steak haché	1.5-2	4	GRILL PAR CONTACT	rainurées	230	✓	6-8	
Steak haché	1.5-2	8	P O S I T I O N PLANE	rainurées	230	✓	14 - 16	retourner à mi-cuisson
Brochette		6	GRILL PAR CONTACT	rainurées	230		11 - 13	retourner 1-2 fois durant la cuisson
Saucisse de Strasbourg		6	GRILL PAR CONTACT	rainurées	230		6 - 8	
Poulet à la diable		1	GRILL PAR CONTACT	rainurées	200		40 - 45	retourner 1-2 fois durant la cuisson

ALIMENTS AVEC DU PAIN	Nombre PIÈCES	MODE	PLAQUES	°C	MIN.	CONSEILS
Toast / sandwich	2	GRILL FOUR	lisses	230	3 - 5	placer la plaque supérieure de sorte qu'elle touche le pain sans l'écraser
Sandwich	2	GRILL PAR CONTACT	rainurées	230	2 - 3	
Tranches de pain	4	P O S I T I O N PLANE	lisses	230	4 - 5	retourner à mi-cuisson
LÉGUMES		MODE	PLAQUES	°C	MIN.	CONSEILS
Aubergines en tranches	1	GRILL PAR CONTACT	rainurées	230	4 - 6	bien huiler les aliments
Courgettes en tranches	2	GRILL PAR CONTACT	rainurées	230	6 - 8	bien huiler les aliments
Poivrons en quartiers	2	GRILL PAR CONTACT	rainurées	230	8 - 10	bien huiler les aliments
Tomates en tranches	1	P O S I T I O N PLANE	lisses	230	5 - 7	bien huiler les aliments, retourner à mi-cuisson

POISSON	QUANTITÉ		MODE	PLAQUES	°C	MIN.	CONSEILS
Entier	250 g	1	GRILL PAR CONTACT	rainurées	200	8 - 10	huiler les aliments
Filet	500 g	1	GRILL FOUR	lisses	230	25 - 30	huiler les aliments, placer la plaque supérieure de sorte qu'elle effleure les aliments sans les toucher
Tranche	450 g	4	GRILL PAR CONTACT	rainurées	200	8 - 10	huiler les aliments
Brochette	500 g	6	POSITION PLANE	rainurées	230	10 - 12	huiler les aliments, retourner 2-3 fois
Calamar	400 g	1-2	GRILL PAR CONTACT	rainurées	200	10 - 12	huiler les aliments
Gambas	400 g	10-12	GRILL PAR CONTACT	rainurées	200	4 - 6	huiler les aliments

DESSERT	Nombre PIÈCES	MODE	PLAQUES	°C	MIN.	CONSEILS
Pancake	4	POSITION OU-VERTE	lisses	200	4 - 5	beurrer les plaques, retourner à mi-cuisson
Gaufres	4	GRILL PAR CONTACT	GAUFRES		4 - 5	beurrer les plaques
Tranches d'ananas	4	GRILL PAR CONTACT	rainurées	200	5 - 6	beurrer les plaques

RECETTES

ŒUFS BROUILLÉS BACON ET PAIN GRILLÉ

INGRÉDIENTS :

- 2 œufs
- 2 tranches de bacon
- 1 cuillère à soupe de lait
- sel et poivre
- 2 tranches de pain pour toast

PRÉPARATION :

Fouetter les œufs avec le lait et le sel jusqu'à former un mélange léger et mousseux. Introduire le jeu de plaques lisses et placer la grille en mode OPEN GRILL. Régler le bouton de thermostat inférieur à 230 °C et supérieur à 230 °C. Appuyer sur le bouton START / STOP pour préchauffer le grill. Lorsque l'afficheur indiquera l'inscription READY, verser le mélange d'œuf dans un coin de la plaque et cuire pendant 2-3 minutes en prenant soin de bien remuer avec une spatule en bois pour les cuire de manière uniforme. Entre temps, cuire sur la même plaque les tranches de bacon pendant 3-4 minutes et les retourner à mi-cuisson environ, tandis que l'autre plaque est utilisée pour griller le pain pendant 3-4 minutes en le retournant à mi-cuisson environ. Composer le plat et servir.

CROÛTONS À LA MOUSSE D'AUBERGINE

INGRÉDIENTS :

- 1 aubergine
- 100 g de ricotta
- ail en poudre
- persil
- 4 cuillères à soupe d'huile d'olive
- sel
- poivre
- 1 baguette

PRÉPARATION :

Laver les aubergines, les éplucher et les couper en tranches épaisses.

Introduire le jeu de plaques planes et placer la grille en mode CONTACT GRILL. Régler le bouton de thermostat inférieur à 230 °C et supérieur à 230 °C. Appuyer sur le bouton START / STOP pour préchauffer le grill. Lorsque l'afficheur indiquera READY, placer les aubergines sur la plaque inférieure et les cuire pendant 8-10 minutes environ jusqu'à ce qu'elles deviennent souples. Couper les tranches d'aubergines grossièrement et les mettre dans un mixeur avec la ricotta, la gousse d'ail et le persil haché, une pincée de sel et une pincée de poivre, ainsi que l'huile. Mixer jusqu'à obtenir un mélange lisse et peu granuleux. Huiler le pain (coupé en tranches) avec l'huile d'olive et le faire cuire à 230 °C toujours avec les plaques planes en mode CONTACT GRILL pendant 1-2 minutes jusqu'à le dorer à souhait.

Étaler la crème d'aubergine sur le pain grillé, arroser avec deux cuillères à soupe d'huile et servir.

SALADE DE VIANDE AVEC ROQUETTE ET TOMATES

CERISES

INGRÉDIENTS :

- 2 tranches de viande de veau
- 100 g de roquette
- 10-12 tomates cerises
- 100 g d'écaillé de parmesan
- sel
- huile d'olive

PRÉPARATION :

Préparer la salade de roquette et tomates cerises : laver la roquette, la mettre sur un torchon propre pour la laisser sécher, couper les tomates cerises en 4. Introduire le jeu de plaques rainurées et placer la grille en mode CONTACT GRILL. Régler le bouton de thermostat inférieur à 230 °C et supérieur à 230 °C. Appuyer sur le bouton START / STOP pour préchauffer le grill. Lorsque l'affiche indiquera READY, placer les tranches de viande huilées au préalable, presser avec la plaque supérieure et cuire pendant 2-3 minutes en fonction du degré de cuisson désiré.

Couper la viande en lamelles et les placer sur le lit de roquette et tomates cerises, saler et ajouter les écailles de parmesan. Assaisonner avec un filet d'huile.

CÔTES AROMATISÉES AU CAFÉ

INGRÉDIENTS :

- côtes de bœuf (2 de 250 g chacune)
- huile d'olive

POUR LE MÉLANGE AU CAFÉ :

- 2 cuillères à café de graines de cumin
- 2 cuillères à café de grains de café
- 1 cuillère à soupe de piment doux
- 1 cuillère à café de paprika
- 1 cuillère à café de gros sel
- 1 cuillère à café de poivre

PRÉPARATION :

Préparer le mélange au café : verser les graines de cumins et le café dans un mixeur et les réduire en poudre pas trop fine. Verser la poudre obtenue dans un saladier, ajouter les autres ingrédients et bien mélanger. Huiler légèrement la viande et l'assaisonner avec les épices, couvrir le tout et laisser à température ambiante pendant 30 minutes environ. Introduire le jeu de plaques rainurées et placer la grille en mode CONTACT GRILL.

Régler le bouton de thermostat inférieur à 230 °C et supérieur à 230 °C. Appuyer sur le bouton START / STOP pour préchauffer le grill et sur la touche SEAR pour les deux plaques. Lorsque l'inscription SEAR cessera de clignoter sur l'afficheur, placer la viande sur la plaque inférieure et presser avec la plaque supérieure, puis cuire pendant 6-8 minutes en fonction du degré de cuisson désiré. Servir chaud.

FILET DE BŒUF AVEC SAUCE AUX CHAMPIGNONS

INGRÉDIENTS :

- 4 filets de bœuf
- sel
- poivre noir à broyer sur le moment
- 2 gousses d'ail
- 2 cuillères à soupe de moutarde de Dijon
- 60 g de beurre
- huile d'olive

INGRÉDIENTS POUR LA SAUCE AUX CHAMPIGNONS :

- 30 g de beurre
- 1 cuillère à soupe de gorgonzola
- 2 échalotes
- 300 g de champignons

- 1/2 verre de whisky
- 200 g de crème
- jus de citron
- persil

PRÉPARATION :

Assaisonner la viande avec sel et poivre et la laisser reposer à température ambiante pendant une heure environ.

Préparer la sauce aux champignons : dans une poêle faire fondre le beurre, ajouter les échalotes en rondelles et cuire pendant 2-3 minutes. Ajouter les champignons et cuire pendant 5 minutes supplémentaires. À ce point, verser le whisky, faire cuire pendant 1 minute, ajouter un verre d'eau et cuire pendant une autre minute environ. Ajouter la crème liquide, le jus d'un citron, le persil, le gorgonzola et porter à ébullition.

Faire cuire jusqu'à ce que la sauce soit bien dense, saler et poivrer selon le goût et réserver.

Entre temps, préparer l'assaisonnement de la viande avec lequel badigeonner les filets durant la cuisson : mettre le beurre, la moutarde et l'ail dans une petite casserole. Faire cuire à feu doux jusqu'à ce que le beurre fonde. Tenir au chaud.

Introduire le jeu de plaques rainurées et placer la grille en mode CONTACT GRILL. Régler le bouton de thermostat inférieur à 230 °C et supérieur à 230 °C.

Appuyer sur le bouton START / STOP pour préchauffer le grill et sur la touche SEAR pour les deux plaques.

Lorsque l'inscription SEAR cesse de clignoter sur l'afficheur, placer les filets (badigeonnés au préalable avec la sauce sur les deux côtés) sur la plaque inférieure et fermer le grill. Faire cuire pendant 6-8 minutes en fonction du degré de cuisson désiré et de l'épaisseur des filets. À la fin de la cuisson, retirer les filets et les servir recouverts de la sauce aux champignons préparée au préalable.

STEAK HACHÉ AVEC PAIN DE SEIGLE GRILLÉ

INGRÉDIENTS :

- 8 tranches de pain de seigle
- 500 g de viande hachée de premier choix
- 100 g d'emmental en tranches
- 2 cuillères à soupe d'huile d'olive
- 2 oignons coupés en rondelles
- beurre à température ambiante
- 2 cuillères à café de sauce worchester
- sel
- poivre
- 1/2 cuillère à café de sucre

PRÉPARATION :

Préparer les steaks hachés : dans une terrine mélanger la viande hachée, la sauce worchester, le sel, le poivre et bien amalgamer le tout. Former avec les mains les 4 steaks hachés d'une épaisseur d'environ 2 centimètres. Placer le grill en mode OPEN GRILL et introduire la plaque plane dans la position inférieure et la plaque rainurée dans la position supérieure. Régler le bouton de thermostat inférieur à 230 °C et supérieur à 230 °C.

Appuyer sur le bouton START / STOP pour préchauffer le grill. Lorsque l'afficheur indiquera READY, placer les rondelles d'oignons assaisonnées avec l'huile d'olive et le sucre sur la plaque inférieure et les faire cuire pendant 5-6 minutes environ en remuant souvent avec une spatule afin d'obtenir une cuisson uniforme et de les rendre tendres. En même temps, cuire les steaks hachés sur l'autre plaque pendant 12 minutes environ en les retournant au bout de 5-6 minutes environ (le temps de cuisson varie en fonction de l'épaisseur des steaks hachés). Dès que les oignons seront cuits, les retirer de la plaque et faire griller les tranches de pain d'un seul côté pendant 1-2 minutes.

Mettre les tranches de pains sur une planche à découper avec le côté grillé vers le haut, verser dessus les oignons, poser les steaks hachés et recouvrir avec le fromage. Fermer le sandwich avec la tranche de pain dont le côté grillé est tourné vers le bas. Attendre que la plaque soit à nouveau chaude, puis introduire le toast et bien presser avec la plaque supérieure.

Faire cuire pendant 2-3 minutes environ jusqu'à obtenir la cuisson du pain désirée.

CÔTELETTES D'AGNEAU AU VINAIGRE BALSAMIQUE ET AU ROMARIN

INGRÉDIENTS :

- 6 côtelettes d'agneau
- 10 g de romarin haché
- 10 g d'ail haché
- 100 ml de vinaigre balsamique
- 15 g de sucre
- sel
- poivre

PRÉPARATION :

Mélanger tous les ingrédients dans un récipient assez grand, couvrir et laisser mariner l'agneau au réfrigérateur pendant au moins 1-2 heures. Introduire le jeu de plaques rainurées et placer la grille en mode CONTACT GRILL. Régler le bouton de thermostat inférieur à 230 °C et supérieur à 230 °C. Appuyer sur le bouton START / STOP pour préchauffer le grill. Lorsque

l'afficheur indiquera READY, placer les côtelettes sur la plaque inférieure.

Faire cuire pendant 11-13 minutes environ en fonction du degré de cuisson désiré et de l'épaisseur de la côtelette (il est conseillé de les retourner à mi-cuisson parce que l'os ne permet pas à la plaque supérieure de toucher le dessus de la viande). Entre temps, faire réduire la marinade dans une casserole et servir comme sauce sur les côtelettes d'agneau grillées.

BROCHETTES DE POULET À LA CRÈME AU MIEL ET CITRON VERT

INGRÉDIENTS :

- 500 g de blanc de poulet

INGRÉDIENTS POUR LA MARINADE :

- 1 cuillère à café de piment
- 1 cuillère à café de coriandre
- 10 cl d'huile d'olive
- 2 oignons blancs
- 3 gousses d'ail
- 1 cuillère à soupe de gingembre râpé
- 1 cuillère à soupe de sucre
- 1 cuillère à soupe de jus de citron vert
- 1 cuillère à soupe de gros sel
- poivre

INGRÉDIENTS POUR LA CRÈME AU MIEL ET CITRON :

- 5 cl de crème fraîche
- 1/2 cuillère à café d'écorce de citron vert râpée
- 1 cuillère à soupe de jus de citron vert
- 1 cuillère à soupe d'huile d'olive
- 1 cuillère à soupe de miel
- sel

PRÉPARATION :

Préparer la marinade : mettre tous les ingrédients dans un robot de cuisine et mixer jusqu'à obtenir un mélange homogène.

Mettre dans une assiette à soupe le poulet coupé en dés de 2 cm de largeur, ajouter la marinade et recouvrir tout le poulet de manière homogène. Couvrir avec un film alimentaire et laisser mariner pendant 1-2 heures.

Préparer la crème en mélangeant tous les ingrédients dans un saladier, couvrir avec le film transparent et conserver au réfrigérateur. Enfiler les morceaux de poulet sur les brochettes. Introduire le jeu de plaques rainurées et placer la grille en mode CONTACT GRILL.

Régler le bouton de thermostat inférieur à 230 °C et supérieur à 230 °C. Appuyer sur le bouton START / STOP pour préchauffer

le grill. Lorsque l'afficheur indiquera READY, placer les brochettes sur la plaque inférieure et presser avec la plaque supérieure, puis faire cuire pendant 11-13 minutes environ en les retournant 1-2 fois. Servir les brochettes accompagnées de la crème au miel et citron.

CUISSÉS DE POULET À LA PROVENÇALE

INGRÉDIENTS :

- 550 g de cuisses de poulet

INGRÉDIENTS POUR LA MARINADE :

- 25 cl de vin blanc sec
- 4 cuillères à soupe d'huile d'olive
- 3 cuillères à soupe de moutarde à l'ancienne
- 3 cuillères à soupe de vinaigre de vin blanc
- 2 cuillères à soupe d'herbes de Provence
- 2 gousses d'ail hachées
- 2 cuillères à café de gros sel
- 1 cuillère à café de piment de Cayenne

PRÉPARATION :

Préparer la marinade en mélangeant tous les ingrédients dans un saladier. Avec une lame affilée, pratiquer des incisions en plusieurs endroits sur la partie charnue des cuisses en les ouvrant légèrement. Mettre les cuisses dans le saladier de marinade et les tourner de tous les côtés pour bien les napper ; laisser mariner pendant 2-3 heures. Introduire le jeu de plaques rainurées et placer la grille en mode CONTACT GRILL. Régler le bouton de thermostat inférieur à 210 °C et supérieur à 210 °C.

Appuyer sur le bouton START / STOP pour préchauffer le grill. Lorsque l'afficheur indiquera READY, placer les cuisses de poulet sur la plaque inférieure et presser avec la plaque supérieure, puis faire cuire pendant 20-25 minutes environ en les retournant 2-3 fois. Une fois cuites, les placer dans un plat et servir.

GAMBAS AU GRILL

INGRÉDIENTS :

- 16/20 gambas

INGRÉDIENTS POUR LA MARINADE :

- persil
- 2 citrons
- sel
- poivre
- 2 gousses d'ail

PRÉPARATION :

Préparer la marinade en hachant finement l'ail et le persil et ajouter le jus du citron, saler et ajouter un peu de poivre.

Laver les gambas, bien les sécher et les laisser mariner pendant au moins une demi-heure.

Introduire le jeu de plaques rainurées et placer la grille en mode CONTACT GRILL.

Régler le bouton de thermostat inférieur à 210 °C et supérieur à 210 °C.

Appuyer sur le bouton START / STOP pour préchauffer le grill.

Lorsque l'afficheur indiquera READY, placer les gambas égouttés sur la plaque inférieure et presser avec la plaque supérieure, puis faire cuire pendant 4-6 minutes environ.

Au moment de servir, décorer l'assiette avec quelques tranches de citron et un contour de petits légumes.

SAUMON AU GRILL AVEC SAUCE AU YAOURT

INGRÉDIENTS :

- 500 g de filet de saumon
- huile d'olive

INGRÉDIENTS POUR LA SAUCE :

- 250 g de yaourt grec
- 1 gousse d'ail
- 1 cuillère à café de sel
- 1 pincée de sucre
- 20 g de ciboulette
- 20 g de persil
- poivre blanc

PRÉPARATION :

Préparer la sauce : laver et bien sécher le persil et la ciboulette et hacher l'ail à part.

Verser le yaourt dans un saladier, ajouter les aromates, l'ail, le sel, le sucre, le poivre et mixer jusqu'à obtenir une crème onctueuse. Laisser reposer au réfrigérateur pendant au moins 30 minutes.

Introduire le jeu de plaques planes et placer la grille en mode OVEN GRILL.

Régler le bouton de thermostat inférieur à 230 °C et supérieur à 230 °C.

Appuyer sur le bouton START / STOP pour préchauffer le grill.

Lorsque l'afficheur indiquera READY, placer le filet huilé au préalable sur la plaque inférieure, refermer la plaque supérieure en mode OVEN GRILL (dans la position la plus proche de l'aliment sans le toucher) et faire cuire pendant 25-30 minutes environ (pour optimiser le résultat final, tourner le saumon de 180° à mi-cuisson environ car la plaque est plus proche de l'aliment dans la partie arrière).

Une fois la cuisson terminée, placer le saumon dans un plat et servir accompagné de la sauce au yaourt.

CALAMAR AU GRILL

INGRÉDIENTS :

- 400 g de grand calamar
- 1 citron
- 1 touffe de persil
- huile d'olive à volonté
- origan à volonté
- sel à volonté
- piment en poudre à volonté

PRÉPARATION :

Éviscérer le calamar, couper la tête, retirer l'os à l'intérieur et bien le rincer.

Introduire le jeu de plaques rainurées et placer la grille en mode CONTACT GRILL.

Régler le bouton de thermostat inférieur à 210 °C et supérieur à 210 °C.

Appuyer sur le bouton START / STOP pour préchauffer le grill. Lorsque l'afficheur indiquera READY, placer le calamar huilé au préalable sur la plaque inférieure et presser avec la plaque supérieure, puis faire cuire pendant 10-12 minutes environ.

Dans un saladier, préparer l'assaisonnement en mélangeant l'huile avec le persil haché, le jus de citron, une pincée d'origan, une pincée de sel et de piment.

Une fois que le calamar sera cuit, le retirer de la grille et l'assaisonner avec cette sauce.

Composer le plat et servir.

PANCAKE À LA BANANE

INGRÉDIENTS :

- 1 banane
- 2 œufs (1 entier + 1 blanc)
- 150 ml de lait
- 100 g de farine 00
- 70 g de beurre
- sel à volonté
- 1 cuillère à café de sucre
- 16 g de levure à gâteaux

PRÉPARATION :

Éplucher la banane et la réduire en purée en l'écrasant bien

avec une fourchette. Dans une terrine, battre 1 œuf entier avec le sucre et ajouter peu à peu le lait sans cesser de remuer ; verser ensuite 50 g de beurre fondu, puis ajouter peu à peu la farine tamisée avec la levure et une pincée de sel ; ajouter aussi la banane écrasée en amalgamant bien tous les ingrédients et mettre le mélange au réfrigérateur pendant 10 minutes.

Entre temps, monter le blanc en neige bien ferme.

Reprendre le mélange et y incorporer le blanc monté avec des mouvements délicats de bas en haut. Introduire le jeu de plaques lisses et placer la grille en mode OPEN GRILL. Régler le bouton de thermostat inférieur à 200 °C et supérieur à 200 °C. Appuyer sur le bouton START / STOP pour préchauffer le grill. Lorsque l'afficheur indiquera READY, graisser les plaques avec un peu de beurre, y verser 1-2 cuillères à soupe de pâte en l'étalant rapidement sur la surface afin d'obtenir un disque ; laisser cuire pendant 2 minutes environ, jusqu'à l'apparition de petites bulles sur la surface du pancake, puis le retourner de l'autre côté et faire cuire pendant 2 minutes supplémentaires environ. Les pancakes peuvent être accompagnés de nombreuses manières : crème au chocolat, sirop d'érable, myrtilles fraîches, écailles de chocolat, miel, crème chantilly, sucre glace.

ANANAS GRILLÉ À LA GLACE

INGRÉDIENTS :

- 1 ananas
- miel à volonté
- sucre de canne à volonté
- menthe fraîche à volonté
- sucre glace
- glace à la vanille

PRÉPARATION :

Retirer les feuilles et peler l'ananas. Couper ensuite le fruit en tranches d'une épaisseur d'environ 1-2 cm et saupoudrer chaque tranche de sucre de canne des deux côtés. Introduire le jeu de plaques rainurées et placer la grille en mode CONTACT GRILL. Régler le bouton de thermostat inférieur à 200 °C et supérieur à 200 °C. Appuyer sur le bouton START / STOP pour préchauffer le grill. Lorsque l'afficheur indiquera READY, badigeonner l'ananas des deux côtés avec du miel et le placer sur le grill. Fermer le grill et faire cuire pendant 5-6 minutes.

Une fois cuites, mettre les tranches dans un plat, décorer avec des feuilles de menthe fraîche, saupoudrer avec du sucre glace et servir avec des boules de glace.

GAUFRES CLASSIQUES

DOSES POUR : 8 gaufres

PRÉPARATION : 10 minutes

TEMPS DE CUISSON : 10 minutes

INGRÉDIENTS :

- 2 tasses/460 g de farine
- 1 cuillère à café de sel
- 4 cuillères à café/10 g de levure
- 2 cuillères à soupe/30 g de sucre blanc
- 2 œufs
- 1 tasse et demie/345 ml de lait tiède
- 75 g de beurre fondu
- 1 cuillère à café d'extrait de vanille

PRÉPARATION :

Dans un grand saladier, mélanger la farine, le sel, la levure et le sucre et réserver. Battre les œufs dans un autre saladier, ajouter le lait, le beurre et la vanille. Verser la farine et les autres ingrédients dans le saladier avec le lait et les œufs et amalgamer avec un fouet. Préchauffer la plaque à gaufres. Lorsque l'afficheur indiquera READY, beurrer la plaque ou appliquer un aérosol anti-adhésif, puis verser un doseur dans chaque moule de la plaque en utilisant une cuillère à soupe si nécessaire ; répartir la pâte avec une spatule. Faire cuire les gaufres jusqu'à ce qu'elles soient dorées et croquantes (5 minutes). Continuer jusqu'à terminer la pâte. Servir immédiatement.

GAUFRES BELGES

DOSES POUR : 10-12 gaufres

PRÉPARATION : 15 minutes

TEMPS DE CUISSON : 15 minutes

INGRÉDIENTS :

- 2 tasses/460 g de farine à gâteaux
- 1/2 cuillère à café de sel
- 2 cuillères à café/5 g de levure
- 2 cuillères à soupe/30 g de sucre blanc
- 4 œufs
- 2 tasses/460 g de lait tiède
- 70 g de beurre fondu
- 1/2 cuillère à café d'extrait de vanille

PRÉPARATION :

Dans un grand saladier, mélanger la farine, le sel et la levure et réserver. Dans un autre saladier, battre les jaunes avec le sucre jusqu'à obtenir une crème mousseuse. Ajouter l'extrait de vanille, le beurre fondu et le lait aux œufs et amalgamer avec un fouet. Unir le contenu des deux saladiers et amalgamer avec un fouet. Ne pas trop mélanger.

Dans un troisième saladier, monter les blancs en neige ferme avec un batteur électrique pendant 2-3 minutes. Avec une spatule en caoutchouc, incorporer soigneusement les blancs dans la pâte à gaufres. Ne pas trop mélanger. Préchauffer la plaque à gaufres. Lorsque l'afficheur indiquera READY, beurrer la plaque ou appliquer un aérosol anti-adhésif, puis verser un doseur dans chaque moule de la plaque en utilisant une cuillère à soupe si nécessaire ; répartir la pâte avec une spatule. Faire cuire les gaufres jusqu'à ce qu'elles soient dorées et croquantes (5 minutes). Continuer jusqu'à terminer la pâte. Servir immédiatement.

GAUFRES AU CHOCOLAT ET À LA CANNELLE

DOSES POUR : 8-10 gaufres

PRÉPARATION : 10 minutes

TEMPS DE CUISSON : 15 minutes

INGRÉDIENTS :

- 2 tasses/460 g de farine
- 1 cuillère à café de sel
- 1 cuillère à café/3 g de levure
- 170 g de sucre
- 2 œufs
- 1 tasse et demie/345 ml de lait tiède
- 80 g de beurre
- 1 cuillère à café d'extrait de vanille
- 140 g de chocolat noir
- 60 g de cacao en poudre
- 6 g de cannelle

PRÉPARATION :

Mettre le chocolat et le beurre dans un saladier pour microondes et faire chauffer au four microondes à la puissance maximum pendant 30 secondes. Mélanger jusqu'à ce que le chocolat et le beurre soient complètement fondus et que la pâte soit lisse. Laisser refroidir légèrement. Amalgamer avec un fouet les œufs, le lait et la vanille dans un grand saladier et incorporer soigneusement le mélange beurre et chocolat. Tamiser la farine, le sucre, le cacao en poudre, la cannelle, la levure et le sel ensemble dans un grand saladier. Ajouter le mélange de farine et des autres ingrédients aux œufs et amalgamer le tout avec un fouet jusqu'à ce que la pâte soit suffisamment lisse. Préchauffer la plaque à gaufres. Lorsque l'afficheur indiquera READY, beurrer la plaque ou appliquer un aérosol anti-adhésif, puis verser un doseur dans chaque moule de la plaque en utilisant une cuillère à soupe si nécessaire ; répartir la pâte avec une spatule. Faire cuire les gaufres jusqu'à ce qu'elles soient dorées et croquantes (5 minutes). Continuer jusqu'à terminer la pâte. Servir immédiatement.